

ПРИБОР КОНТРОЛЯ ПЛАМЕНИ ТИПА Ф 34.2

**Техническое описание и инструкция
по эксплуатации**

гЕ2.334.009 ТО

СОДЕРЖАНИЕ

1. Введение
2. Назначение
3. Технические данные
4. Устройство и работа прибора
5. Схемы подключения. Размещение и монтаж
6. Подготовка к работе
7. Проверка технического состояния и измерение параметров
8. Техническое обслуживание. Указания мер безопасности
9. Характерные неисправности и методы их устранения
10. Пломбирование
11. Правила транспортирования и хранения
12. Тара и упаковка
13. Приложение (рис. 1-9)

1. ВВЕДЕНИЕ

1.1. Настоящее техническое описание и инструкция по эксплуатации (ТО) предназначено для ознакомления персонала, осуществляющего наладку и эксплуатацию прибора контроля пламени Ф 34.2, с устройством, принципом работы, порядком проверки технического состояния и включения в работу, основными правилами эксплуатации, технического обслуживания, простейшего ремонта, транспортирования, хранения прибора и его монтажа.

1.2. Прибор контроля пламени Ф 34.2 является сложным электронным устройством, поэтому перед включением прибора в работу следует внимательно ознакомиться с содержанием ТО. Соблюдение приведенных в ТО рекомендаций по эксплуатации и техническому обслуживанию прибора является необходимым условием его надежной работы в течение длительного времени.

1.3. В связи с непрерывно проводимыми работами по улучшению качества и технического уровня прибора возможны некоторые отличия от настоящего технического описания в части конструкции, технических данных, применяемых комплектующих элементов и других характеристик.

2. НАЗНАЧЕНИЕ

2.1. Прибор контроля пламени Ф 34.2 (в дальнейшем прибор) предназначен для применения в схемах контроля пламени и автоматического розжига горелочных устройств в топочных камерах стационарных котлов и печей.

2.2. Прибор выполняет следующие функции:

- преобразование по двум каналам сигналов от датчиков пламени в дискретные сигналы (замыкание контактов выходных реле контроля);
- формирование трех выдержек времени для управления режимом: по одной в каждом канале, а также общей для обоих каналов;
- формирование импульсов для управления катушкой зажигания;
- формирование напряжения постоянного и переменного тока для питания двух датчиков пламени.

2.3. Прибор рассчитан на эксплуатацию в закрытых взрыво-безопасных помещениях при следующих условиях:

- 1) рабочая температура воздуха при эксплуатации, °С

- 2) верхний предел относительной влажности воздуха, % 80 при 35°C и более низких температурах, без конденсации влаги
- 3) атмосферное давление, кПа от 86 до 106,7
- 4) вибрации мест крепления и коммутации:
 амплитуда, мм, не более 0,1
 частота, Гц, не более 25
- 5) напряженность внешнего магнитного поля частотой питания, А/м, не более 400
- 6) примеси агрессивных паров и газов в окружающем воздухе должны отсутствовать.

3. ТЕХНИЧЕСКИЕ ДАННЫЕ

3.1. Питание прибора осуществляется от однофазной сети переменного тока напряжением 220 В частотой (50±1) Гц, либо (60±2) Гц. Допускаемое отклонение напряжения питания от плюс 10 до минус 15%.

3.2. Мощность, потребляемая прибором от сети, В А, не более 20.

3.3. Входные сигналы:

- 1) от детектирующих датчиков пламени;
- 2) от ультрафиолетовых датчиков пламени;
- 3) от частотных датчиков и других устройств, преобразующих сигнал о наличии пламени в напряжение постоянного тока,

3.4. Входное сопротивление для сигналов, меньших 10 В, не менее 5 МОм.

3.5. Выходные сигналы:

- 1) замыкание контактов реле контроля пламени;
- 2) изменение состояния контактов реле, управляющих розжигом;
- 3) импульсы тока частотой питания для управления катушкой зажигания.

Коммутационная способность контактов реле контроля пламени приведена в таблице 3.1.

Таблица 3.1.

Диапазоны коммутации		Род тока	Вид нагрузки
тока, А	напряжения, В		
0,05 - 0,1	6 - 220	50 - 1000 Гц	активная
0,1 - 0,3	6 - 30	постоянный	$\tau \leq 0,015$ с

Коммутационная способность контактов реле, управления розжигом, приведена в таблице 3.2.

Таблица 3.2.

Напряжение, В	Номинальный коммутируемый ток, А		Номинальный ток контактов, А
	постоянный	переменный	
24	0,8		0,025
220	0,16	0,4	

3.6. Диапазон изменения задания порога срабатывания по каждому каналу контроля пламени от минус $1 \begin{pmatrix} +0,4 \\ -0,2 \end{pmatrix}$ В до минус $10 \begin{pmatrix} +0 \\ -3 \end{pmatrix}$ В.

3.7. Зона возврата по каждому каналу контроля пламени (0,5±0,2) В.

3.8. Диапазон изменения выдержек времени T1 и T2 для управления розжигом по первому и второму каналу от (0⁺²) с до (10⁺³) с каждая.

3.9. Диапазон изменения суммарной выдержки времени для управления розжигом по второму каналу при включении дополнительной выдержки T2д от (0⁺²) с до (20⁺⁶) с.

3.10. Выдержка времени совместной работы (T_{ср}) (140±56) с.

3.11. Изоляция электрических цепей приборов при температуре окружающего воздуха (20 ± 5)°С и относительной влажности до 80% должна выдерживать в течение 1 мин действие испытательного напряжения практически синусоидальной формы частотой от 45 до 65 Гц:

- 1) цепей питания относительно входных и выходных цепей и корпуса прибора - 1500 В;
- 2) выходных цепей относительно входных цепей и корпуса - 500 В.

3.12. Электрическое сопротивление изоляции следующих цепей при нормальных условиях:

- 1) цепей питания относительно корпуса входных и выходных цепей - не менее 40 МОм;
- 2) выходных цепей относительно корпуса и входных цепей - не менее 20 МОм.

3.13. Габаритные размеры прибора (высота x ширина x длина) - 200 x 60 x 330 мм.

3.14. Масса прибора - не более 3,3 кг.

3.15. Вероятность безотказной работы прибора за 2000 ч наработки 0,97.

4. УСТРОЙСТВО И РАБОТА

4.1. Конструкция.

4.1.1. Конструктивно прибор состоит (рис. 1) из металлического корпуса 1.

Прибор рассчитан на щитовой утопленный монтаж на вертикальной плоскости. Крепление прибора к щиту осуществляется с помощью прижимных планок 2. На задней стенке корпуса размещена колодка 3 с тридцатью коммутационными зажимами, к которым "под винт" подключаются внешние электрические соединения прибора. На той же стенке расположен винт 4 для заземления корпуса.

4.1.2. Электрические связи внутри прибора осуществляются с помощью жгута.

4.1.3. Боковые крышки прибора съемные, что обеспечивает свободный доступ ко всем элементам прибора и субблока.

4.2. Органы настройки и контроля.

4.2.1. На передней панели прибора (торцевой стенке субблока контроля пламени и управления розжигом Ф 042) расположены следующие органы настройки и контроля (рис. 2):

1 - орган плавного изменения величины задания порога срабатывания первого канала (ПОРОГ 1), шкала градуирована в вольтах;

2 - орган плавного изменения выдержки времени "T1", шкала градуирована в секундах;

3 - орган плавного изменения величины задания порога срабатывания второго канала (ПОРОГ 2), шкала градуирована в вольтах;

4 - орган плавного изменения выдержки времени "T2", шкала градуирована в секундах;

5 - орган плавного изменения выдержки времени "T2д", шкала градуирована в секундах;

6 - коммутационные гнезда с замыкателем для выборе независимого или последовательного режима розжига ("НР" или "ПР" соответственно);

7 - контрольные гнезда "1", "2", "ОТ" для измерения сигналов от датчиков пламени по каждому каналу;

8 - световые индикаторы, показывающие состояние выходных реле управления розжигом ("P1", "P2");

9 - световые индикаторы, показывающие состояние каналов контроля пламени ("Пл1", "Пл2").

4.3. Электрическая принципиальная схема прибора.

Электрическая принципиальная схема прибора приведена на рис. 3.

4.3.1. Прибор состоит из следующих узлов и элементов:

- трансформатор Т;
- субблок Ф 042;
- реле К1-К4;
- переключатель S;
- панель дополнительных элементов.

4.3.2. Трансформатор обеспечивает:

1) питание источников постоянных напряжений плюс 15 В, минус 15 В, плюс 27 В, минус 27 В, встроенных в субблок Ф 042 (обмотка 1-2);

2) питание источника постоянного напряжения плюс 24 В, встроенного в субблок Ф 042 (обмотка П-2);

3) питание цепи детектирующего датчика и датчика пламени ФДУ (обмотка П-1);

4) питание схемы генератора импульсов (обмотка Ш-1).

4.3.3. Субблок Ф 042 является многофункциональным устройством и содержит:

1) схему, предназначенную для преобразования по двум каналам сигнала от датчиков пламени;

2) логическую схему, обеспечивающую управление розжигом по двум каналам, формирование двух выдержек времени на попытку розжига (T1, T2, T2д) и выдержку времени совместной работы (Tср);

3) схему, управляющую катушкой зажигания (ГИ);

4) источник постоянного напряжения (ИП).

4.3.4. К субблоку подключены реле, выполняющие следующие функции:

1) К1, К4 срабатывают при появлении сигнала о наличии пламени, контролируемого соответствующими датчиками пламени;

2) К2 включается на время попытки розжига, определяемое выдержкой времени T1, или Tср при наличии пламени, а также при коммутации клеммы 8 прибора на клемму 3 (корпус);

3) КЗ включается на время попытки розжига, определяемое выдержкой $T_2+T_{2д}$, или $T_{ср}$ при наличии пламени, а также при коммутации клеммы 10 прибора на клемму 3 (корпус).

4.3.5. Контакты реле и клеммы субблока, используемые для коммутации и подключения внешних цепей, выведены на клеммник прибора.

4.3.6. Электрическая схема соединений прибора Ф 34.2 приведена на рис. 4.

4.4. Электрическая принципиальная схема субблока Ф 042.

Электрическая принципиальная схема субблока Ф 042 приведена на рис. 5.

4.4.1. Схема преобразования сигнала от датчиков пламени является высокоомным пороговым устройством и содержит триггер на интегральной микросхеме 1A1(2A1) и бесконтактный ключ, выполненный на транзисторе 1V7(2V7).

Триггерный режим работы обеспечивается цепью положительной обратной связи 1R9(2R9). Величина порога срабатывания устанавливается потенциометром 1R7(2R7).

Для преобразования сигналов от детектирующих датчиков пламени с несимметричной проводимостью используется схема, содержащая 1C1, 1R2, 1C2(2C1, 2R2, 2C2), обеспечивающая питание детектирующего датчика переменным напряжением и фильтрацию выходного сигнала датчика.

Транзистор 1V7(2V7) коммутирует цепь реле K1(K4) и индикатора 1V6(2V6), установленного на торцевой стенке субблока.

4.4.2. Выдержки времени формируются RC - цепями, конденсатор каждой из которых включен в обратную связь звена, состоящего из полевого транзистора и пороговой микросхемы.

Выдержка времени T_1 формируется следующими элементами: 1R16, 1C6, 1V10, 1D 2.2 и изменяется резистором 1R17, 1R18.

Аналогично выдержка времени T_2 формируется элементами: 2R16, 2C6, 2V10, 2D 1.2 и изменяется резистором 2R17, 2R18, а резистор 2R27 служит для изменения дополнительной выдержки $T_{2д}$. Выдержка времени совместной работы $T_{ср}$ формируется элементами: 3R2, 3C1, 3V2, 3D 3.3.

Переключение пороговой микросхемы в сочетании с другими сигналами вызывает переключение выходных транзисторов 1V14 и 2V14, нагрузкой которых является реле K2 и K3, управляющие розжигом.

4.4.3. Схема, управляющая катушкой зажигания, содержит транзистор 3V3, тиристор 3V6 и конденсатор 3C2. Конденсатор

заряжается до 300 В через диод 3V5, резистор 3R7 и катушку зажигания в те полупериоды сетевого напряжения, когда диод 3V5 проводит ток. В течение времени попытки розжига (T_1 или $T_2, T_2+T_{2д}$) транзистор 3V3 открыт и тиристор 3V6 включается каждый второй полупериод, разряжая конденсатор через катушку зажигания и обеспечивая тем самым импульсы тока порядка 5-10 А.

4.4.4. Источник постоянного напряжения (ИП) содержит полупроводниковый мостовой выпрямитель 4V3, выпрямленное напряжение которого фильтруется конденсаторами 4C2, 4C3, 4C4, и два идентичных полупроводниковых стабилизатора, выполненные на транзисторах 4V1 и 4V4. Опорное напряжение задается стабилитронами 4V2, 4V5. Выходное напряжение стабилизаторов минус $(15 \pm 2,5)$ В и плюс $(15 \pm 2,5)$ В. Напряжение выходной обмотки П-2 трансформатора выпрямляется полупроводниковым мостовым выпрямителем 4V6.

4.5. Работа прибора.

4.5.1. Осуществление независимого розжига при положении замыкателя прибора "НР".

Включение переключателя ЗАЖИГАНИЕ прибора в положение 1 или 2 вызывает генерацию импульсов для управления катушкой зажигания и замыкание контактов выходных реле управления розжигом по первому и второму каналам соответственно.

Если в течение выдержки времени на попытку розжига по первому каналу T_1 или по второму каналу $T_2 (T_2+T_{2д})$ на соответствующие входы прибора не поступит сигнал о наличии пламени, то по окончании выдержек T_1 или T_2 размыкаются контакты выходного реле и прекращается генерация импульсов на выходах соответствующего канала.

Если в течение выдержки времени на попытку розжига T_1 или T_2 на вход соответствующего канала поступит сигнал о наличии пламени, замыкание контактов соответствующего реле управления розжигом продлевается до окончания времени совместной работы $T_{ср}$, отсчитанного с момента включения переключателя ЗАЖИГАНИЕ в положение 1 или 2.

Вместо включения переключателя ЗАЖИГАНИЕ возможно дистанционное включение розжига коммутацией клемм на клеммнике прибора.

4.5.2. Осуществление последовательного розжига при положении замыкателя прибора ПР.

Включение переключателя прибора ЗАЖИГАНИЕ в положение 1 вызывает замыкание контактов реле управления розжигом первого канала и генерацию импульсов на выходе управления катушкой зажигания по этому каналу.

В случае появления в течение T_1 сигнала о наличии пламени на входе первого канала по окончании этой выдержки прекращается генерация импульсов по первому каналу, начинается генерация импульсов на соответствующем выходе второго канала и замыкаются контакты реле управления розжигом второго канала. По окончании времени T_2 генерация импульсов прекращается, а контакты реле управления розжигом размыкаются или остаются замкнутыми в случае появления сигнала о наличии пламени на входе 2-го канала как и контакты реле управления розжигом по первому каналу на время совместной работы.

4.5.3. Схема контроля пламени по каждому каналу является высокоомным пороговым устройством с входным сигналом постоянного тока. Порог срабатывания изменяется ручкой ПОРОГ в пределах от 1 до 10 В. При поступлении на соответствующий вход прибора от датчика пламени сигнала постоянного тока величиной, превышающей порог срабатывания, замыкаются контакты реле контроля соответствующего канала.

В качестве датчиков пламени используются детектирующие датчики типа КЭ и ФД, фотодиоды, вакуумные фотоэлементы и ионизационные датчики и др. датчик ультрафиолетовый ФД-У и датчик частотный типа ФДЧ.

Принцип контроля пламени датчиками типа ФД-У и ФДЧ описан в технических описаниях на эти датчики.

В детектирующих датчиках пламени переменное напряжение, подводимое к электродам от специальной обмотки прибора через конденсатор, преобразуется в постоянное.

Ионизационные датчики содержат два электрода, размещенные в ионизированном пламени воздуха (газе).

Одним из электродов обычно служит корпус горелки (масса), другим — ионизированный электрод (например, КЭ). Из-за существенно различной площади электродов токи через ионизированную среду, протекающие в два последовательных полупериода питающего напряжения, отличаются по величине. Это приводит к появлению постоянной составляющей напряжения между электродами (между электродом и массой). Постоянное напряжение путем коммутации на клеммнике прибора подключается к соответствующему входу и служит сигналом о наличии пламени.

5. СХЕМЫ ПОДКЛЮЧЕНИЯ. РАЗМЕЩЕНИЕ И МОНТАЖ

5.1. Схема подключения прибора.

5.1.1. Схема подключения прибора показана на рис. 6. Там же показаны варианты подключения к прибору различных датчиков пламени.

5.1.2. Прибор имеет следующие входы:

1) два входа (клеммы 4, 6) для подключения датчиков пламени с несимметричной проводимостью — ионизационного датчика, например, КЭ или фотодатчика типа ФД, при этом закорачиваются перемычками клеммы 24 и 26, 28 и 30.

2) два входа (клеммы 24, 28 и 22 (ОТ) для подключения датчиков пламени, вырабатывающих сигнал постоянного тока (ФДЧ, ФД-У), и выходных сигналов схемы детектирующих датчиков;

3) два входа для дистанционного включения каналов розжига — для осуществления дистанционного розжига по I каналу замыкаются клеммы 12 и 22, для осуществления дистанционного розжига по II каналу замыкаются клеммы 16 и 27; перед повторным розжигом указанные клеммы предварительно размыкаются.

5.1.3. Питание на датчики пламени ультрафиолетовые типа ФД-У подается от клеммы 25 через сопротивления R_1 и R_2 , которые устанавливаются вне прибора.

Изменение выдержки времени на попытку розжига по второму каналу в зависимости от вида топлива осуществляется переключателем вида топлива путем замыкания или размыкания клемм 27 и 29 (время увеличивается, если клеммы разомкнуты).

Для осуществления последовательного розжига двух устройств замыкатель прибора должен стоять в положении "ПР".

Для осуществления блокировки (запрета) включения розжига второго канала замыкаются клеммы 27 и 22.

5.1.4. Прибор имеет следующие выходы:

1) на клеммах 3-5 или 3-7 формируются импульсы для управления искрообразующими устройствами;

2) клеммы 9 и 11, 13 и 15 предназначены для коммутации электромагнитных устройств, управляющих подачей топлива;

3) клеммы 17 и 19, 21 и 23 предназначены для включения в схему защиты и сигнализации сигнала о наличии пламени.

5.1.5. Электромагнитные устройства, управляющие подачей топлива, могут быть удержаны во включенном состоянии коммутацией клемм 8 и 3, 10 и 3 по первому и второму каналу соответственно.

Пример использования прибора Ф 34.2 в схеме розжига двух запальных устройств приведен на рис. 7.

Пример использования прибора Ф 34.2 в схеме розжига одного запального и одного горелочного устройства приведен на рис. 8.

В данной схеме при осуществлении попытки розжига горелки может быть подан сигнал о готовности топливного клапана к открытию. Этот сигнал формируется автоматическим или ручным размыканием контакта между клеммами 27 и 22, с момента размыкания которого начинается отсчет выдержки времени на попытку розжига горелки Т2.

5.2. Размещение и монтаж.

5.2.1. Прибор рассчитан на утопленный монтаж на вертикальной панели щита в закрытом взрывобезопасном помещении. Место установки прибора должно быть хорошо освещено и удобно для обслуживания. К расположенным на задних стенках прибора клеммным колодкам должен быть обеспечен свободный доступ для монтажа.

5.2.2. Электрические соединения прибора с другими элементами системы управления розжигом и контроля пламени выполняются в виде кабельных связей или в виде жгутов вторичной коммутации. Прокладка и разделка кабеля и жгутов должна отвечать требованиям действующих "Правил устройства электроустановок потребителей" (ПУЭ). Допускается непосредственное присоединение кабельных жил к коммутационным зажимам клеммной колодки прибора.

Рекомендуется выделять в отдельные кабели: входные цепи, выходные цепи, цепи питания. Допускается объединение цепей питания и выходных цепей.

5.2.3. Монтаж датчиков пламени ФДУ и ФДЧ вести в соответствии с техническими описаниями на эти изделия. Монтаж детектирующих датчиков вести неэкранированным проводом. Если детектирующий датчик установлен на большом расстоянии от прибора Ф34.2 (более 50 м), монтаж необходимо вести расположенными рядом двумя проводами.

В этом случае, если на объекте осуществляется одновременный контроль пламени нескольких горелок, то во избежание взаимного влияния сигналов от детектирующих датчиков измерительные цепи не следует объединять в общем кабеле. Электрическую связь "земли" датчика (контрольного электрода) с клеммой 3 прибора следует осуществлять не за счет металлоконструкции, а выполнять проводом.

5.2.4. Сопротивление изоляции между отдельными жилами и между каждой жилой и землей для внешних силовых, входных и выходных цепей должно составлять не менее 40 МОм при испытательном напряжении 500 В. Особое внимание обратить на изоляцию от корпуса проводов, подключенных к клеммам 8 и 10.

Для каждого прибора должно быть обеспечено надежное заземление каркаса (через клемму 3) и корпуса (через специальный винт на задней стенке прибора).

5.3. При выборе датчиков пламени следует иметь в виду следующее:

Фотодатчик ФД может быть применен в схемах контроля пламени в топочных камерах с несветящимися поверхностями, а в схемах контроля пламени в топочных камерах, где имеются светящиеся поверхности, излучение от раскаленной обмуровки и т.д. для обеспечения безопасной эксплуатации следует использовать фотодатчик ФДЧ, либо ФДУ.

Контрольный электрод КЭ применяется только для контроля газового пламени.

6. ПОДГОТОВКА К РАБОТЕ

6.1. Проверка монтажа оборудования.

Проверить правильность монтажа и установки датчиков пламени и исполнительных устройств в соответствии с техническими описаниями на них.

Устойчивая работа схемы контроля в случае применения ионизационных датчиков пламени достигается только при правильной установке контрольных электродов.

При существенных скоростях газозвушной смеси, вытекающей из горелки, ионизированные частицы относятся по направлению потока. Для обеспечения в этих условиях детектирующего действия пламени следует так расположить контрольный электрод в корпусе горелки, чтобы поток не препятствовал движению частиц (под действием электрического поля) от электрода к массе. Это может быть достигнуто, в частности, путем установки рядом с электродом или за ним по направлению потока специальной детали, связанной с массой.

6.2. Подготовка прибора к работе.

6.2.1. Установить потенциометры ПОРОГ 1 и ПОРОГ 2 в положение, соответствующее нижнему значению, и убедиться в том, что при отсутствии пламени нет ложных сигналов.

6.2.2. Установить потенциометры ПОРОГ 1 и ПОРОГ 2 в положение, соответствующее верхнему значению, если к при-

бору подключены датчики пламени типа ФДУ, КЭ,ЭЗ, ФД.

6.2.3. Установить потенциометрами "Т1" и "Т2" требуемые по технологическому процессу выдержки времени на попытку розжига по обоим каналам. Выдержку времени на попытку розжига жидкого топлива установить как сумму выдержек для газа - Т2 и дополнительной выдержки - Т2д.

6.2.4. Для контроля величины сигнала постоянного тока от датчика контроля пламени к расположенным на лицевой панели прибора гнездам "1" и "ОТ" или "2" и "ОТ" подключается измерительный прибор с внутренним сопротивлением не менее 10 МОм (для контроля сигнала от датчика ФДЧ не менее 100 кОм).

6.2.5. Установить замыкатель, определяющий вид розжига, в положение "НР".

6.2.6. При закрытых ручных запорных органах на линиях подвода топлива к запальнику и горелке включить управление розжигом по обоим каналам. Розжиг по II каналу осуществлять не ранее, чем через 15 с после розжига по I каналу.

При этом проверить:

- 1) появление искры на искробразующем устройстве;
- 2) срабатывание электромагнитов на клапанах и индикацию процесса розжига;
- 3) проверить выдержки времени на попытку розжига;
- 4) проверить изменение выдержки времени по второму каналу при переключении переключателя вида топлива.

6.2.7. При необходимости в соответствии с технологической схемой проверить:

- 1) дистанционное управление розжигом;
- 2) возможность блокировки включения розжига по второму каналу;
- 3) возможность управления выходными реле каналов розжига.

6.3. Проверка действия прибора в схеме независимого розжига 2-х запальников при открытых запорных органах на линии газа к запальникам.

6.3.1. Проверить зажигание газа и контроль пламени запальника по индикатору "Пл" и замыканию контактов реле контроля.

6.3.2. Уточнить выдержку времени на попытку розжига запальника.

6.3.3. При появлении пламени в течение выдержки времени на попытку розжига проверить время совместной работы (Тср).

Время Тср отсчитывается с момента включения розжига до момента отключения электромагнита клапана (с момента включения индикатора "Р" до момента его погасания).

6.3.4. Повторить все операции со вторым каналом прибора

6.4. Проверка прибора в схеме последовательного розжига запального и горелочного устройства.

6.4.1. Установить на лицевой панели замыкатель в положение "ПР".

6.4.2. При открытых ручных запорных органах на линии подвода газа к запальнику и закрытых ручных запорных органах на линии подвода топлива к горелке включить управление розжигом по I каналу.

При этом проверить:

- 1) появление искры на искробразующем устройстве;
- 2) срабатывание электромагнитов на клапане запальника и индикацию процесса розжига (свечение "Р1");
- 3) проверить появление пламени и сигнала о его наличии на входе I канала;
- 4) проверить включение электромагнита на запорном клапане на линии топлива к горелке, индикацию процесса розжига по окончании выдержки времени Т1;
- 5) проверить выдержку времени Т2 и обесточивание электромагнита по окончании выдержки времени Т2.

6.4.3. Проверить блокировку (запрет) включения выдержки времени на попытку розжига горелки Т2. Для этого необходимо произвести следующие операции:

- 1) через микровыключатель или контакт, входящий в конструкцию отсечного клапана, подать сигнал блокировки (замкнуть клеммы 27 и 22);
- 2) включить розжиг запальника по первому каналу;
- 3) после окончания выдержки времени Т1 проверить, что обесточен электромагнит на отсечном клапане на линии подвода топлива к горелке;

4) снять сигнал блокировки и проверить включение электромагнита на отсечном клапане на время попытки розжига Т2.

6.4.4. Открыть ручные запорные органы на линии подвода топлива к горелке и проверить последовательный розжиг запальника и горелки в соответствии с рекомендациями пп. 6.4.1, 6.4.2, 6.4.3. Кроме того проверить появление сигнала о наличии пламени горелки в течение времени Т2 по индикатору "Пл2" и замыкание контактов реле контроля второго канала. Клапан может быть удержан в открытом состоянии замыканием клемм

управления реле КЗ контактами реле контроля пламени или схемы защиты.

6.4.5. При использовании прибора в схеме последовательного розжига двух запальных устройств произвести проверку, аналогичную описанной в п. п. 6.4.1; 6.4.2.

6.5. Режимная проверка.

В целях повышения надежности рекомендуется перед включением прибора в постоянную эксплуатацию произвести в период пуско-наладочных работ режимную наработку в течение 96 ч.

7. ПРОВЕРКА ТЕХНИЧЕСКОГО СОСТОЯНИЯ И ИЗМЕРЕНИЕ ПАРАМЕТРОВ

7.1. Работу по проверке технического состояния прибора рекомендуется производить перед первым включением прибора, после ремонта прибора, а также в периоды капитального ремонта основного оборудования.

Объем проверок должен соответствовать п.п. 7.2-7.4.

Объем проверок после ремонта устанавливается с учетом устраненных дефектов. При проверке приборов перед первым включением в работу рекомендуется проверить функционирование обоих каналов контроля пламени, управления розжигом, действие органов настройки и контроля.

Все испытания должны производиться при следующих условиях:

Температура окружающего воздуха, °С	25 ± 5
Относительная влажность воздуха, %	от 30 до 80
Напряжение питания, В	220 ± 4,4
Частота напряжения питания, Гц	50 ± 1
Атмосферное давление, кПа	от 86 до 106,7
Механические вибрации, продольные и поперечные помехи, внешние электрические и магнитные поля	отсутствуют
Время выдержки прибора во включенном состоянии к моменту испытаний, мин., не менее	5

7.2. Внешний осмотр:

Внешний осмотр прибора производится до подключения к испытательной схеме с целью проверки соответствия прибора материалам технического описания.

Дополнительно измерить переходное сопротивление между элементом заземления и корпусом, а также передней панелью субблока.

Переходное сопротивление не должно быть более 1 Ом.

7.3. Проверка электрического сопротивления изоляции.

Производится при отключенных внешних цепях и отключенной схеме проверки.

Сопротивление изоляции проверяется с помощью мегаомметра с отсчетом показаний не ранее, чем через 1 мин. после приложения испытательного напряжения. Испытательное напряжение прикладывается между первой группой соединенных между собой клемм и второй группой соединенных между собой клемм согласно таблице 7.1.

Таблица 7.1

Величина испытательного напряжения, В	Первая группа соединенных между собой клемм	Вторая группа соединенных между собой клемм
500	1; 2	3-30
	5, 7, 9, 11, 13, 15, 17, 19, 21, 23	3, 4, 6, 8, 10, 12, 14, 16, 18, 20, 22, 24-30

7.4. Приборы и оборудование, необходимые для проверки. Схема проверки приведена на рис. 9.

Для проверки необходимы следующие приборы и оборудование:

- имитатор газового пламени в виде цепи с несимметричной проводимостью
- R1 - резистор МЛТ-0,25-2 МОм ± 10%;
- R2 - резистор МЛТ-0,5-6,2 МОм ± 10%;
- V1 - диод, I_{пр} не менее 10 мА;
- U_{обр} не менее 200 В;
- S1, S2, S4, S7, S6 - переключатели типа ТП1-2;
- S3, S5 - переключатели типа П2Т-1 на 3 положения: среднее, нейтральное и два с фиксацией;
- ИУ - искрообразующее устройство, расстояние между электродами 5-7 мм (например, индукционная катушка зажигания Б1 (Б115) с разрядником);
- PV - вольтметр постоянного тока, класс точности не ниже 2,5; шкала 0-3; 0-30 В, например, ампервольтметр Ц4313;
- R3 - переменный резистор любого типа сопротивлением 620 Ом;
- вольтметр переменного тока, класс точности не ниже 2,5, шкала 0-300 В;

- мегаомметр для определения сопротивления изоляции, класс точности не ниже 2,5; испытательное напряжение 500 В (например, М 4100/3);

Допускается проверка прибора непосредственно на автоматизируемой установке.

При этом вместо искрообразующего устройства используется электрозапальник, а вместо имитатора пламени - пламя запальника.

7.5. Проверка работоспособности прибора.

Подключить прибор к схеме проверки (рис. 9).

Положение органов настройки и управления прибора и схемы проверки:

ключи схемы проверки: S1, S2, S4, S8, S7 - разомкнуты; S3, S5 - в положении 2, переключатель прибора ЗАЖИГАНИЕ в среднем положении. Ручки потенциометров прибора ПОРОГ 1, ПОРОГ 2, "Т", "Т2", "Т2_д" - в крайнем левом положении; замыкатель - в положении "НР".

Подключить прибор к источнику напряжения 220 В. Напряжение, подаваемое на клемму 28, равно 0. При этом сопротивление между клеммами 9 и 11, 13 и 15, 17 и 19, 21 и 23 должно быть не менее 1 МОм.

7.5.1. Проверка возможности управления розжигом.

1. Ключ схемы проверки S5 - в положении 1.

Переключатель прибора ЗАЖИГАНИЕ включить в положение 1 - на искрообразующем устройстве должна появиться устойчивая искра, должен гореть индикатор "Р1", сопротивление между клеммами 9 и 11 не должно быть более 1 Ом. После окончания выдержки времени T1 должны погаснуть искра и индикатор "Р1", сопротивление между клеммами 9 и 11 должно быть не менее 1 МОм. T1 должно быть не более 2 с.

2. Перевести ключ схемы проверки S5 в положение 3; переключатель ЗАЖИГАНИЕ включить в положение 2 - на искрообразующем устройстве должна появиться устойчивая искра, должен гореть индикатор "Р2", сопротивление между клеммами 13 и 15 не должно быть более 1 Ом. После окончания выдержки времени T2 должны погаснуть искра и индикатор "Р2", сопротивление между клеммами 13 и 15 должно быть не менее 1 МОм.

T2 должно быть не более 2 с.

3. Установить ручки "Т2" и "Т2_д" в крайнее правое положение и повторить проверку управления розжигом по второму каналу. Суммарная выдержка T2+T2_д должна быть в пределах от 14 до 26 с.

Далее замкнуть ключ S4 схемы проверки и вновь произвести проверку розжига по второму каналу. Суммарная выдержка T2+T2_д должна быть в пределах от 7 до 13 с. Затем S4 разомкнуть.

7.5.2. Проверка дистанционного включения каналов управления розжигом.

Замкнуть ключ S2 схемы проверки - состояние прибора должно быть аналогично состоянию при включении переключателя ЗАЖИГАНИЕ в положение 1. По окончании выдержки времени S2 разомкнуть.

Переключить ключ S3 схемы проверки в положение 3 - состояние прибора должно быть аналогично состоянию при включении переключателя ЗАЖИГАНИЕ в положение 2.

7.5.3. Проверка блокировки включения управления розжигом по второму каналу. Ключ S3 схемы проверки перевести в положение 1 и включить переключатель ЗАЖИГАНИЕ в положение 2 - состояние прибора не должно измениться. Ключ S3 перевести в положение 2.

7.5.4. Проверка управления выходными реле каналов розжига.

Замкнуть ключ S6 схемы проверки - должен загореться индикатор "Р1", сопротивление между клеммами 9 и 11 не должно быть более 1 Ом. Разомкнуть ключ S6, замкнуть ключ S7 схемы проверки - должен загореться индикатор "Р2", сопротивление между клеммами 13 и 15 не должно быть более 1 Ом.

7.5.5. Проверка возможности контроля наличия пламени.

1. Установить ручку потенциометра ПОРОГ 1 в крайнее правое положение и замкнуть ключ S1 схемы проверки, при этом должен загореться индикатор "Пл1" и сопротивление, между клеммами 17 и 19 не должно быть более 1 Ом.

Перевести ручку ПОРОГ в крайнее левое положение и разомкнуть S1 схемы проверки - индикатор "Пл1" должен погаснуть, а сопротивление между клеммами 17 и 19 должно быть не менее 1 МОм.

2. Изменяя потенциометром R3 со скоростью 0,1 В/с напряжение постоянного тока, зафиксировать вольтметром PУ

величину $U_{\text{ср}}$ в момент включения индикатора "Пл2". При включенном индикаторе "Пл2" сопротивление между клеммами 21 и 23 не должно быть более 1 Ом. Величина $U_{\text{ср}}$ должна быть в пределах от минус 0,8 В до минус 1,4 В.

Затем, изменяя потенциометром R3 напряжение постоянного тока в сторону нуля, зафиксировать вольтметром PV величину $U_{\text{отп}}$ в момент погасания индикатора "Пл2".

Определить зону возврата $\Delta = U_{\text{ср}} - U_{\text{отп}}$, которая должна быть в пределах |0,3 - 0,7| В.

Перевести ручку потенциометра ПОРОГ 2 в крайнее правое положение и повторить проверку, фиксируя $U_{\text{ср}}$.

Величина $U_{\text{ср}}$ должна быть в пределах от минус 7 В до минус 10 В.

3. При необходимости можно повторить проверку, подключив сигнал от потенциометра R3 на клемму 24, а цепь с несимметричной проводимостью на клемму 6, при этом надо снять перемычку с клемм 24 и 26 и установить её между клеммами 28 и 30.

7.5.6. Проверка последовательного розжига по двум каналам.

Потенциометр "Т1" перевести в крайнее правое положение.

Установить замыкатель в положение "ПР". Ключ S3 схемы проверки - в положение 1, ключ S5 - в положение 1.

Включить переключатель ЗАЖИГАНИЕ в положение 1, при этом на искрообразующем устройстве должна быть искра, сопротивление между клеммами 9 и 11 должно быть не более 1 Ом. Затем через S5 замкнуть ключ S1 схемы проверки. По окончании выдержки времени T1 должна погаснуть искра, а индикатор "Р1" остается включенным; далее переключить S5 в положение 3, затем S3 - в положение 2, при этом должна появиться искра на искрообразующем устройстве. По окончании выдержки времени T2 искра должна погаснуть, а индикатор "Р1" остается включенным на время совместной работы $T_{\text{ср}}$. Время совместной работы отсчитывается с момента включения переключателя ЗАЖИГАНИЕ в положение 1 до момента погасания индикатора "Р1".

В течение $T_{\text{ср}}$ сопротивление между клеммами 9 и 11 не должно быть более 1 Ом

8. ТЕХНИЧЕСКОЕ ОБСЛУЖИВАНИЕ. УКАЗАНИЕ МЕР БЕЗОПАСНОСТИ

8.1. Должны соблюдаться следующие меры безопасности:

1) при установке прибора на месте эксплуатации должно быть обеспечено надежное крепление к шиту;

2) при подготовке прибора к работе, во время работы, при измерении параметров и проверке технического состояния корпус прибора должен быть надежно заземлен с помощью специально предусмотренных для этой цели клемм на клеммнике и непосредственно на корпусе (см. схему подключения). Эксплуатация прибора при отсутствии заземления хотя бы на одной из этих клемм не допускается;

3) техническое обслуживание при работе прибора, измерении параметров и проверке технического состояния прибора должно производиться с соблюдением требований действующих "Правил технической эксплуатации электроустановок потребителей" (ПТЭ), "Правил техники безопасности при эксплуатации электроустановок потребителей" (ПТБ), "Правил устройства электроустановок" (ПУЭ);

4) все работы по монтажу и демонтажу прибора производить при полностью снятом напряжении питания. При этом на распределительном щите, питающем прибор, необходимо вывесить табличку с надписью: "НЕ ВКЛЮЧАТЬ - РАБОТАЮТ ЛЮДИ";

5) обслуживающий персонал при эксплуатации должен иметь не ниже 2 квалификационной группы ПТБ.

8.2. В целях обеспечения правильной эксплуатации приборов обслуживающий персонал должен пройти производственное обучение на рабочем месте. В процессе обучения персонал должен быть ознакомлен в объеме, необходимом для данной должности, с назначением, техническими данными, работой и устройством приборов, с порядком подготовки и включения приборов в работу и с другими требованиями ТО.

8.3. Для обеспечения нормальной работы рекомендуется выполнять в установленные сроки следующие мероприятия:

ЕЖЕДНЕВНО

Проверять правильность функционирования приборов в составе схем контроля и управления по показаниям средств измерения, фиксирующих протекание технологических процессов.

ЕЖЕНЕДЕЛЬНО

При работе прибора в условиях повышенной запыленности сдувать сухим и чистым воздухом пыль с внешней клеммной колодки.

ЕЖЕМЕСЯЧНО

1. Сдувать сухим и чистым сжатым воздухом пыль с внешней клеммной колодки.

2. При выключенном напряжении питания проверять надежность крепления прибора и его внешних электрических соединений.

В период капитального ремонта основного оборудования и после ремонта прибора

производить проверку технического состояния и измерения параметров прибора в лабораторных условиях.

9. ХАРАКТЕРНЫЕ НЕИСПРАВНОСТИ И МЕТОДЫ ИХ УСТРАНЕНИЯ

9.1. Общие положения.

9.1.1. При неполадках в работе прибора, обнаруженных во время пуско-наладочных работ, или при нарушениях нормальной работы схемы управления розжигом и контроля пламени, в которой прибор задействован, следует прежде всего проверить, нет ли нарушений в схеме подключения:

1) проверить наличие напряжения питания на клеммах 1; 2 прибора;

2) проверить наличие входных сигналов на неиспользуемых входах и правильность подключения датчиков наличия пламени;

3) проверить правильность подключения цепей нагрузки;

4) проверить наличие и качество перемычек на клеммах 24 и 26, 28 и 30, если прибор работает с позиционными датчиками или фотодатчиками (ФД);

5) проверить наличие, качество и правильность установки замыкателя на передней панели прибора;

6) проверить правильность установки РС-детекта на катушках клапанов.

9.1.2. Если в схеме подключения неисправностей не обнаружено, следует перейти к поиску неисправностей в самом приборе. Неисправности могут быть вызваны нарушением контакта в местах электрических соединений, обрывами или замыканиями монтажных проводов и печатных проводников, нарушением контакта в потенциометрах и замыкателе, выходом из строя силового трансформатора и элементов, расположенных на печатной плате. Поиск неисправностей рекомендуется вести в следующем порядке:

1) Проверить функционирование схемы источника питания, расположенного на субблоке Ф 042, включая трансформатор, в соответствии с электрической принципиальной схемой прибора (рис. 3) и субблоков Ф 042 (рис. 5);

2) в зависимости от характера неисправности проверить функционирование схем контроля пламени и управления розжигом по обоим каналам;

3) после выявления неисправного узла путем проверки соответствия монтажа принципиальной схеме и путем замены элементов на заведомо годные и устранения неисправности следует произвести проверку тех параметров и характеристик прибора, на которые могли повлиять устраненные неисправности (в соответствии с разделом 7).

9.2. Режимная карта приведена в таблице 9.1.

9.3. Некоторые характерные неисправности и их вероятные причины приведены в таблице 9.2.

Номера клемм прибора	Входное воздействие	Величина измеряемого параметра	Измерительный прибор	Примечание
1	3	4	5	6
17-19	Отсутствие сигнала о	Отсутствие электр. контакта	Индикатор замкнутой цепи	
21-23	наличии пламени	16-20 В	Вольтметр пост. тока, кл. 1,5 (например, Ц 4313)	"Минус" на кл. 17 субблока Ф 042
17-19	Включение сигнала о	Наличие электрического контакта не более 1 В	Индикатор замкнутой цепи	
21-23	наличии пламени	не более 1 В	Вольтметр пост. тока, кл. 1,5 (например, Ц 4313)	"Минус" на кл. 17 субблока Ф 042
9-11		Отсутствие электр. контакта	Индикатор замкнутой цепи	
13-15		16-20 В	Вольтметр пост. тока, кл. 1,5 (например, Ц 4313)	"Минус" на кл. 17 субблока Ф 042
9-11	Включение тумблера	Наличие электрического контакта не более 1 В	Индикатор замкнутой цепи	
13-15	ЗАЖИГАНИЕ	не более 1 В в течение Т1 (Т2)	Вольтметр пост. тока, кл. 1,5 (например, Ц 4313)	"Минус" на кл. 17 субблока Ф 042
22-14		27-30 В	Вольтметр пост. тока, кл. 1,5 (например, Ц 4313)	"Минус" на кл. 27 субблока Ф 042
22-16				"Минус" на кл. 22 прибора Ф 34.2

Продолжение табл. 9.1

1	2	3	4	5	6
22-18	27-10		27-30 В	Вольтметр пост. тока, кл. 1,5 (например, Ц 4313)	"Plus" на кл. 27 субблока Ф 042
22-20					"Plus" на кл. 22 прибора Ф 34.2
3-5	1-9	Включение тумблера	Импульсы частотой 50 Гц	Катушка зажигания с разрядником	
3-7		ЗАЖИГАНИЕ			
	17-30		13,5-16,5 В	Вольтметр пост. тока кл. 1,5 (например, Ц 4313)	"Plus" на кл. 30 субблока Ф 042
	17-23		13,5-16,5 В	Вольтметр пост. тока кл. 1,5 (например, Ц 4313)	"Plus" на кл. 17 субблока Ф 042
	17-5		32-34 В	Вольтметр пост. тока, кл. 1,5 (например, Ц 4313)	"Plus" на кл. 5 субблока Ф 042
3-25	12-1		200-210 В	Вольтметр пост. тока кл. 1,5 (например, Ц 4313)	Эт, 4т - клеммы трансформатора
3т-4т	1-13		8-9 В	Вольтметр перемен. тока кл. 1,5 (например, Ц 4313)	4т, 5т - клеммы трансформатора
4т-5т			26-27 В	Вольтметр перемен. тока кл. 1,5 (например, Ц 4313)	6т, 7т, 8т - клеммы трансформатора
6т-7т	11-17				
7т-8т	6-17				
9т-10т	4-2		31-32 В	Вольтметр перемен. тока, кл. 1,5 (например, Ц 4313)	9т, 10т - клеммы трансформатора

Таблица 9.2

Наименование неисправности, ее внешнее проявление	Вероятная причина	Методы устранения	Примечание
Отсутствие на клеммах 5 и 7 импульсов управляющих искроборазующим устройством, при включении переключателя ЗАЖИГАНИЕ в положение 1 и 2 соответственно	1. Неправильная фазировка обмоток II-1, III-1 трансформатора. 2. Неисправность переключателя ЗАЖИГАНИЕ или связанных с ним цепей. 3) Неисправность реле К2 или К3, а также связанных с ними цепей. 4) Неисправность узла генерации импульсов субблока Ф 042	Найти неисправный элемент цепи, заменить элемент на заведомо годный, восстановить нарушенную цепь, правильно сфазировать обмотки	
Отсутствие контакта между клеммами 17 19, 21-23 при подключении сигнала о наличии пламени к соответствующим клеммам прибора	1. Неисправность реле К1 или К4, а также связанных с ними цепей. 2. Неисправность соответствующего канала контроля пламени субблока Ф 042	- " -	
Отсутствие контакта между клеммами 9 и 11, 13 и 15 при включении переключателя ЗАЖИГАНИЕ в положение 1 и 2 соответственно	1. Неисправность реле К2 или К3, а также связанных с ними цепей. 2. Неисправность соответствующего канала управления розжигом	- " -	

10. ПЛОМБИРОВАНИЕ

10.1. Каждый прибор опломбирован клеймом ОТК в соответствии с нормативно-технической документацией.

Распломбирование и последующее повторное пломбирование приборов в течение гарантийного срока должно производиться только в присутствии представителя предприятия-изготовителя. В случае нарушения пломбы в течение гарантийного срока по вине потребителя прибор не подлежит гарантийному ремонту.

11. ПРАВИЛА ТРАНСПОРТИРОВАНИЯ И ХРАНЕНИЯ

11.1. Все приборы отправляются с завода упакованными в деревянную тару. При получении ящиков с аппаратурой необходимо убедиться в полной сохранности тары. При наличии повреждений необходимо составить акт в установленном порядке и обратиться с рекламацией к транспортной организации.

11.2. Распаковку аппаратуры в зимнее время необходимо производить в отапливаемом помещении. Во избежание конденсации влаги на металлических деталях ящик следует открывать только после того, как аппаратура нагреется до температуры окружающей среды, т.е. через 8-10 часов после внесения ящика в помещение. Летом распаковку ящиков можно производить сразу по получении.

Распаковка производится в следующем порядке:

- 1) осторожно вскрыть ящик;
- 2) выбить деревянные клинья и перекладыны, освободить содержание ящиков от упаковки и протереть приборы мягкой сухой тряпкой;

- 3) произвести наружный осмотр приборов.

Завод принимает претензии по дефектам, обнаруженным при распаковке, в срок до 15 дней со времени получения аппаратуры;

- 4) при отсутствии внешних дефектов проверить изделия в соответствии с сопроводительной документацией;

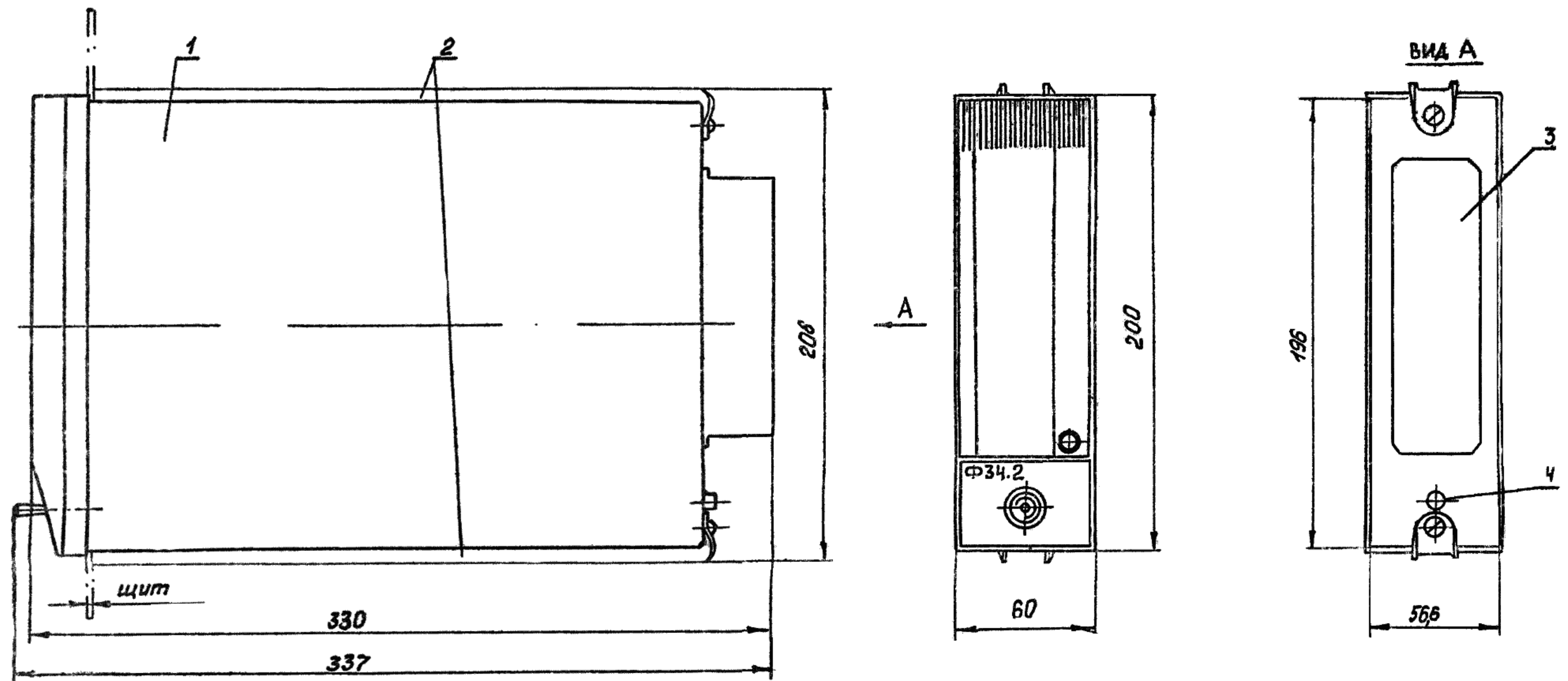
- 5) транспортировать прибор без упаковки следует с необходимыми мерами предосторожности во избежание повреждений прибора, хранить аппаратуру следует на стеллажах не более 4-х приборов в вертикальном ряду в сухом, отапливаемом вентилируемом помещении с температурой воздуха от плюс 5 до плюс 40°C при относительной влажности не более 80%. Агрессивные примеси в окружающем воздухе должны отсутствовать.

12. ТАРА И УПАКОВКА

12.1. Каждый прибор упакован в потребительскую тару (коробку из картона). Вместе с прибором укладывается паспорт. Приборы в потребительской таре укладываются в транспортную тару (деревянные ящики).

Ящик выложен внутри упаковочной водонепроницаемой бумагой или другими равноценными материалами. Вместе с приборами укладывается техническое описание и инструкция по эксплуатации.

ГАБАРИТНЫЕ И УСТАНОВОЧНЫЕ РАЗМЕРЫ ПРИБОРА Ф34.2



РАЗМЕТКА ОТВЕРСТИЯ ДЛЯ
КРЕПЛЕНИЯ ПРИБОРА

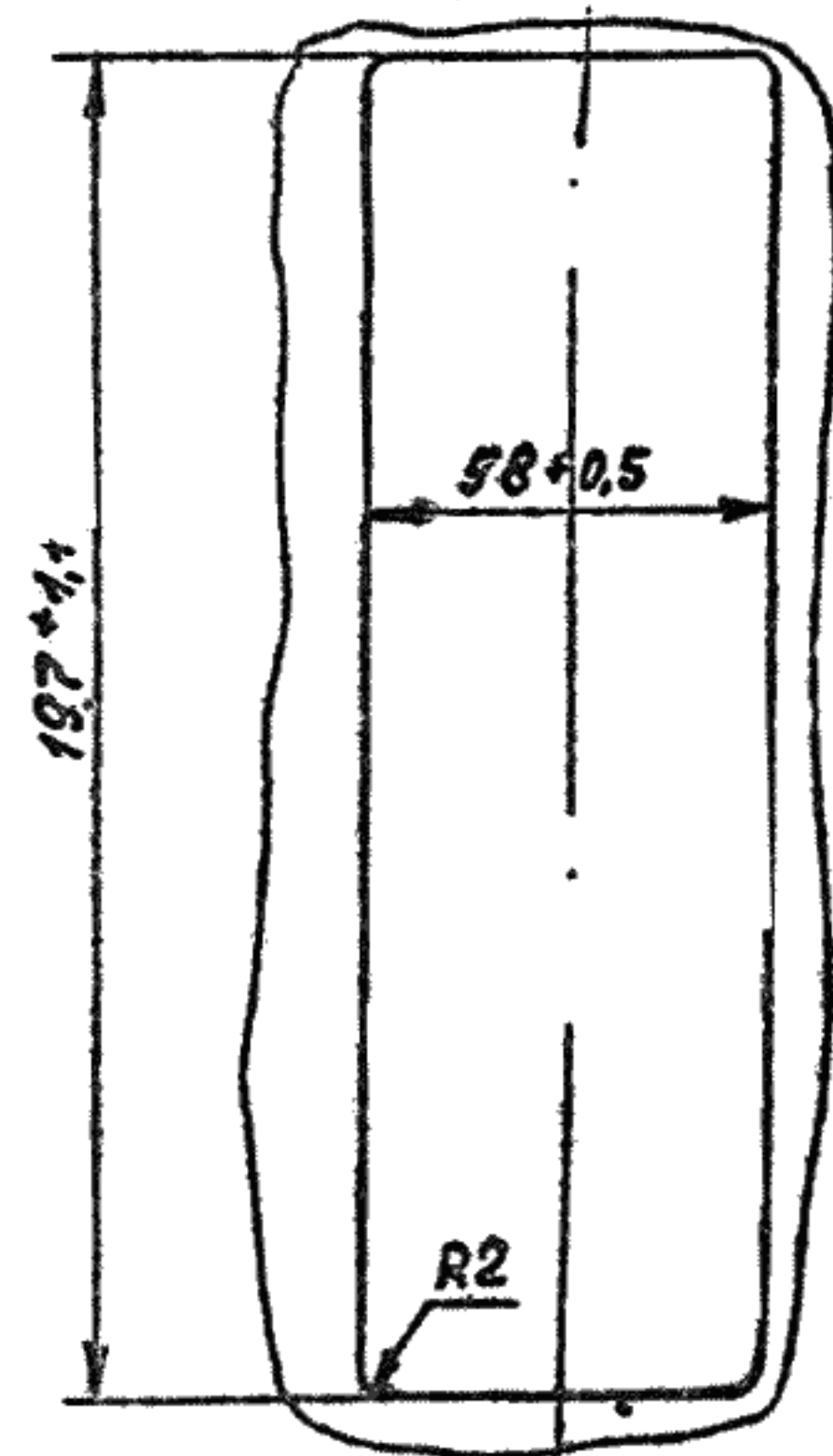


РИС. 1

СХЕМА ЭЛЕКТРИЧЕСКАЯ ПРИНЦИПИАЛЬНАЯ ПРИБОРА Ф 34.2

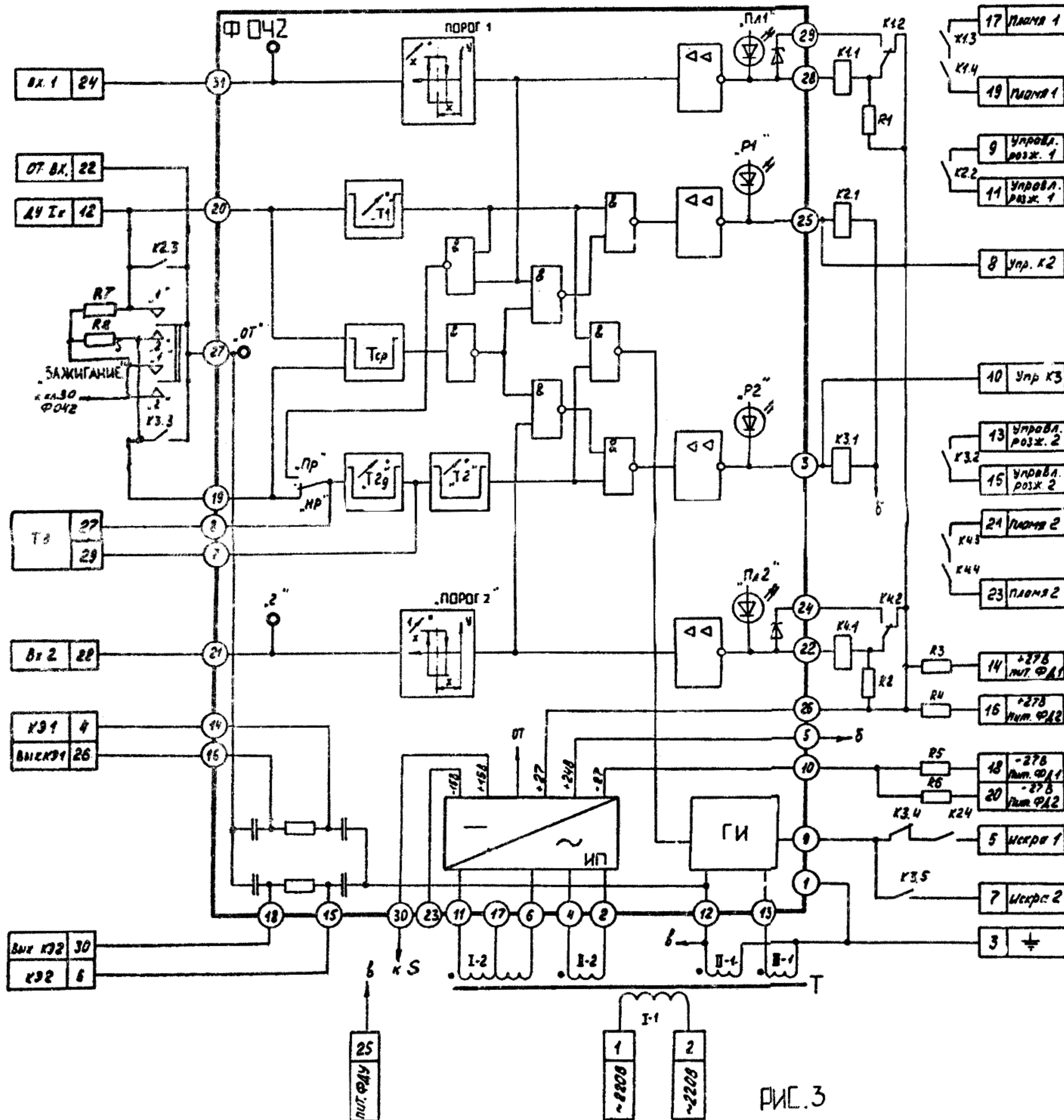


Рис 3

ПЕРЕЧЕНЬ ЭЛЕМЕНТОВ ПРИБОРА Ф34.2

Поз. обозначение	Наименование	Кол-во	Примечание
R1, R2	Резистор МЛТ-1-240 \pm 5%	2	
R3...R6	Резистор МЛТ-1-620 \pm 5%	4	
K1	Реле РЭС-22	1	
K2, K3	Реле РП21-003-УХЛ4-24В	2	
K4	Реле РЭС-22	1	
S	Переключатель П2Т-5	1	
R7, R8	Резистор МЛТ-0,25-12к Ω -10%	2	

Трансформатор силовой Т

Магнитопровод ПМ12х25		ЭЗ10-0,35
I-2	305 \pm 305 \pm 1	ПЭВ-2 \varnothing 0,315
II-2	360 \pm 1	ПЭВ-2 \varnothing 0,315
I-1	2500 \pm 5	ПЭВ-2 \varnothing 0,18
II-1	2300 \pm 5	ПЭВ-2 \varnothing 0,1
III-1	85 \pm 1	ПЭВ-2 \varnothing 0,1

РИС. 3

СХЕМА ЭЛЕКТРИЧЕСКАЯ СОЕДИНЕНИЙ ПРИБОРА ФД34.2

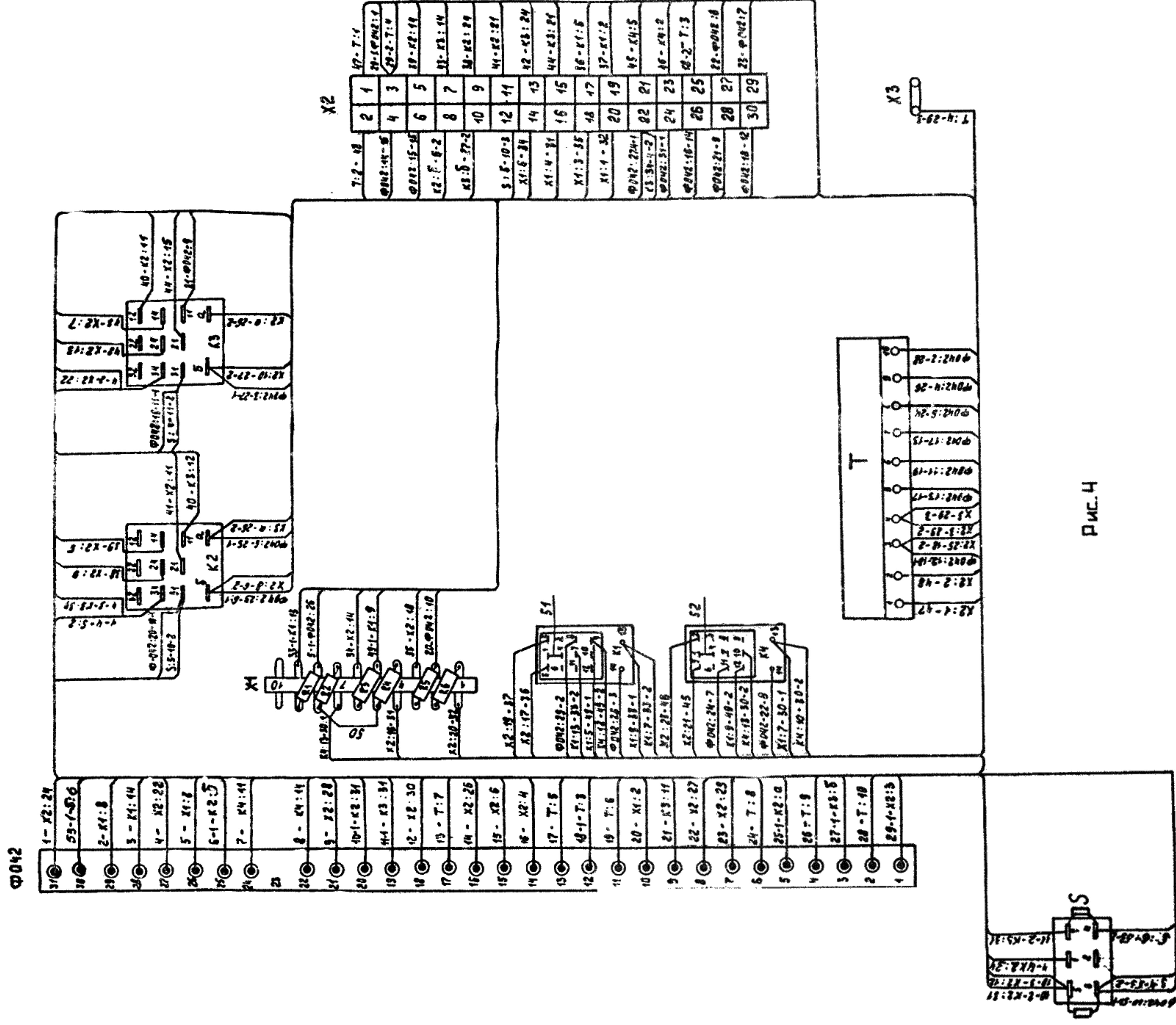
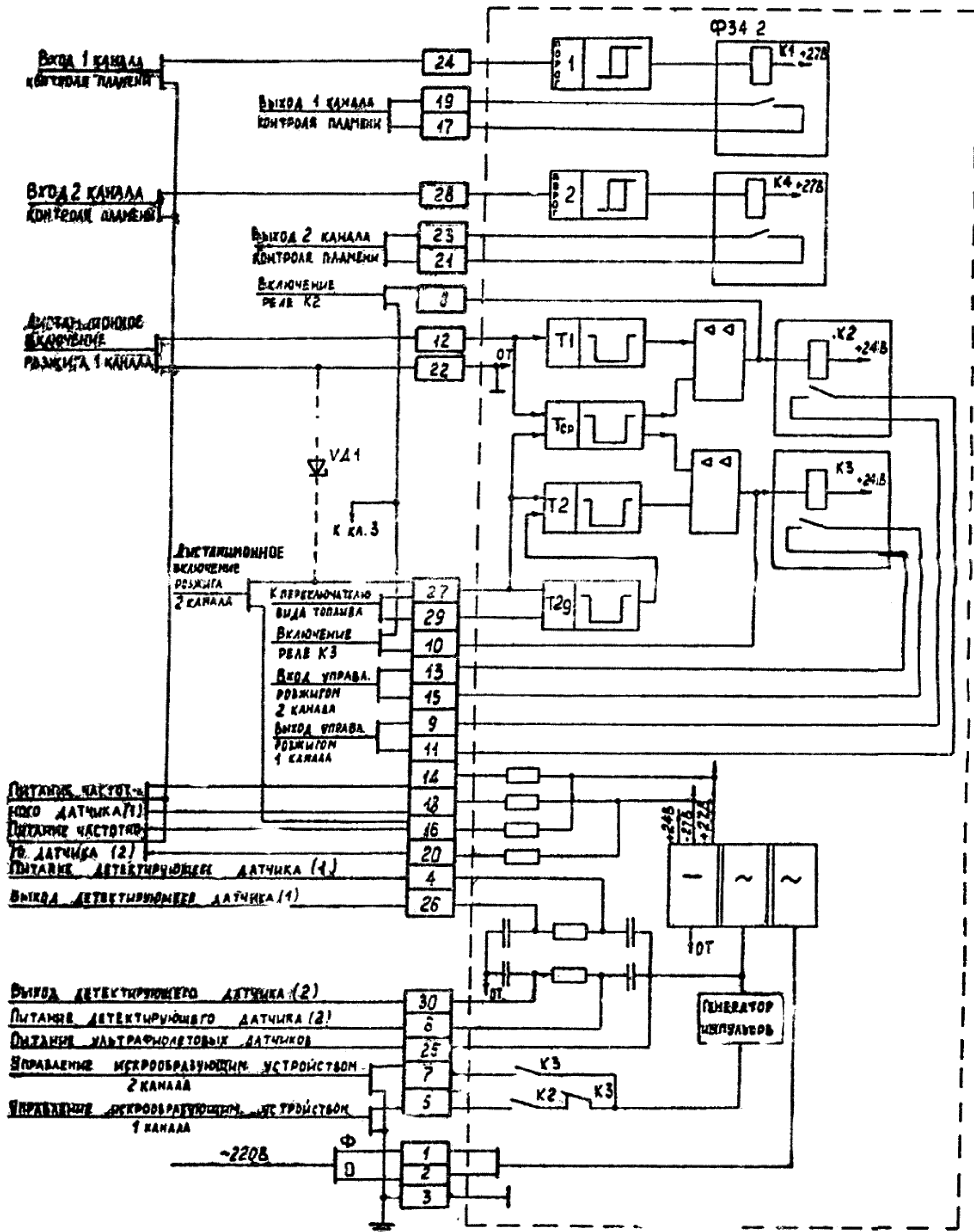
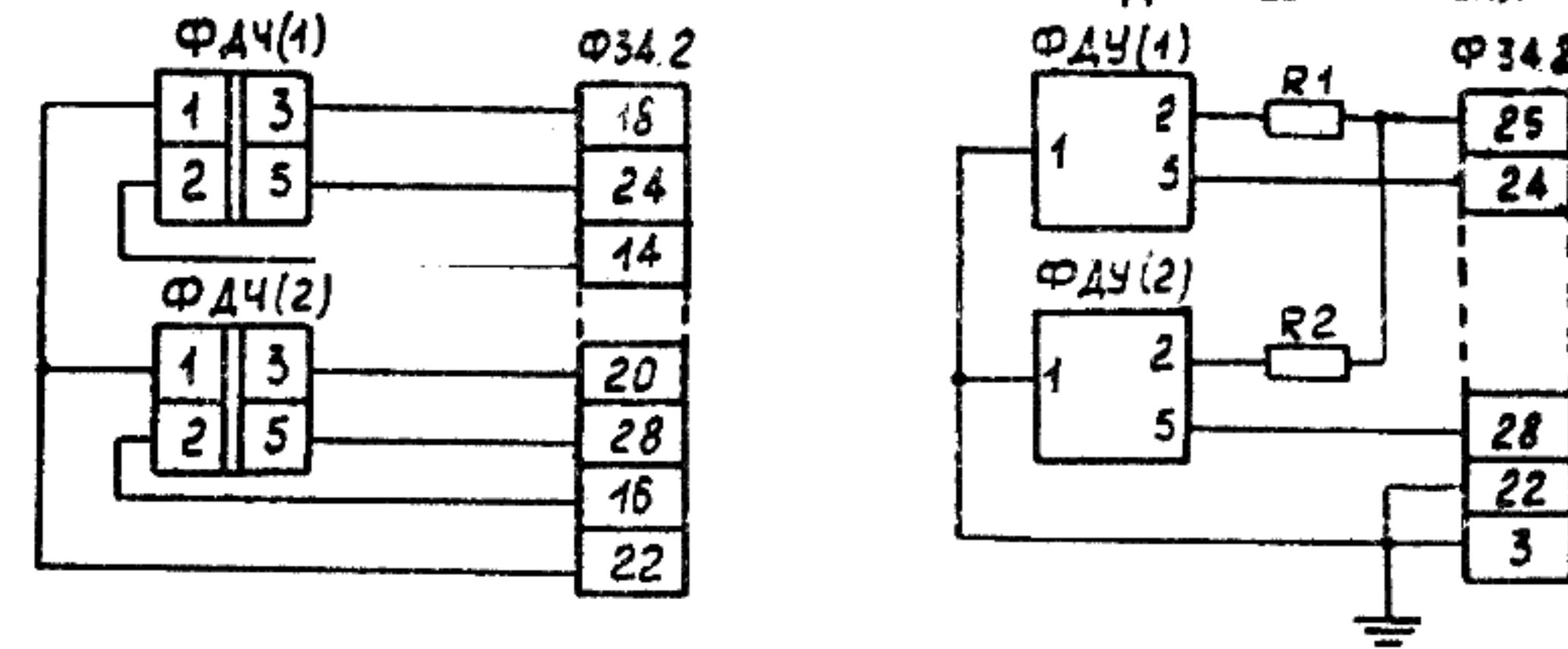


РИС. 4

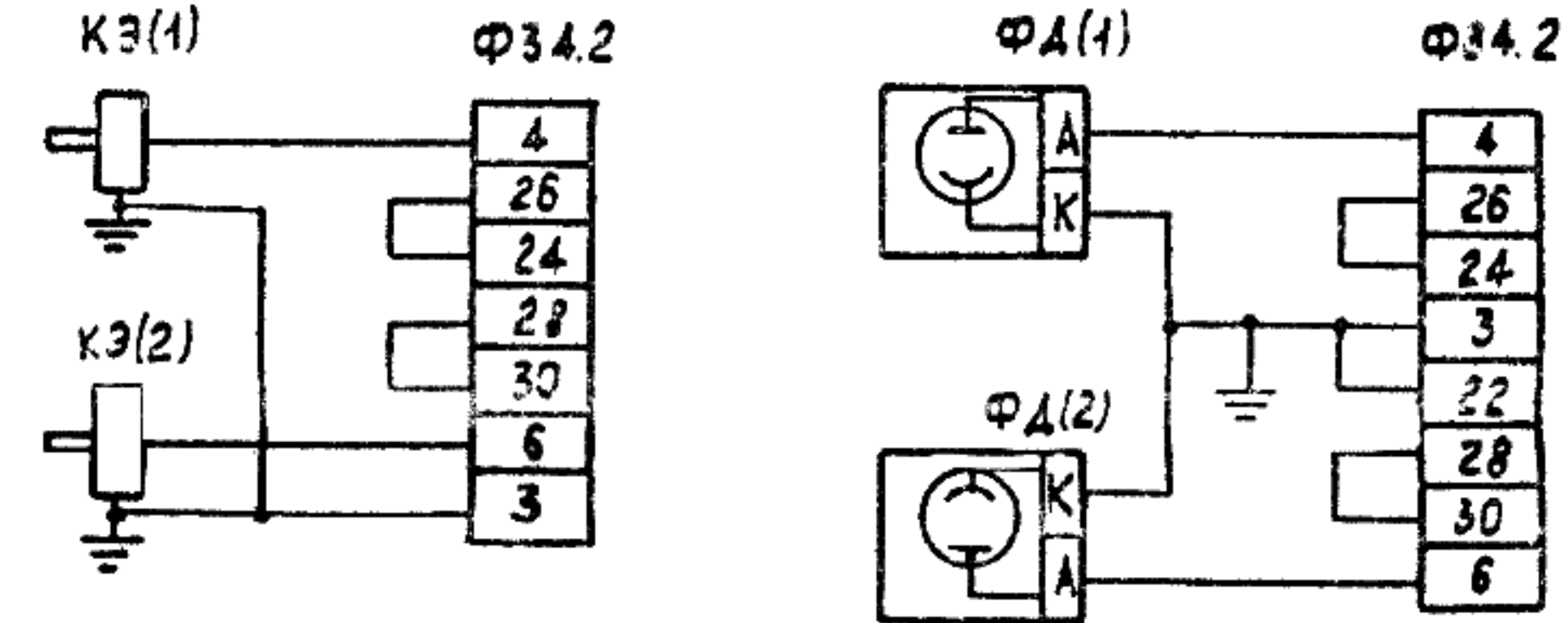
СХЕМА ПОДКЛЮЧЕНИЯ ПРИБОРА Ф34.2



ПОДКЛЮЧЕНИЕ ЧАСТОТНЫХ И УЛЬТРАФИОЛЕТОВЫХ ДАТЧИКОВ ПЛАМЕНИ

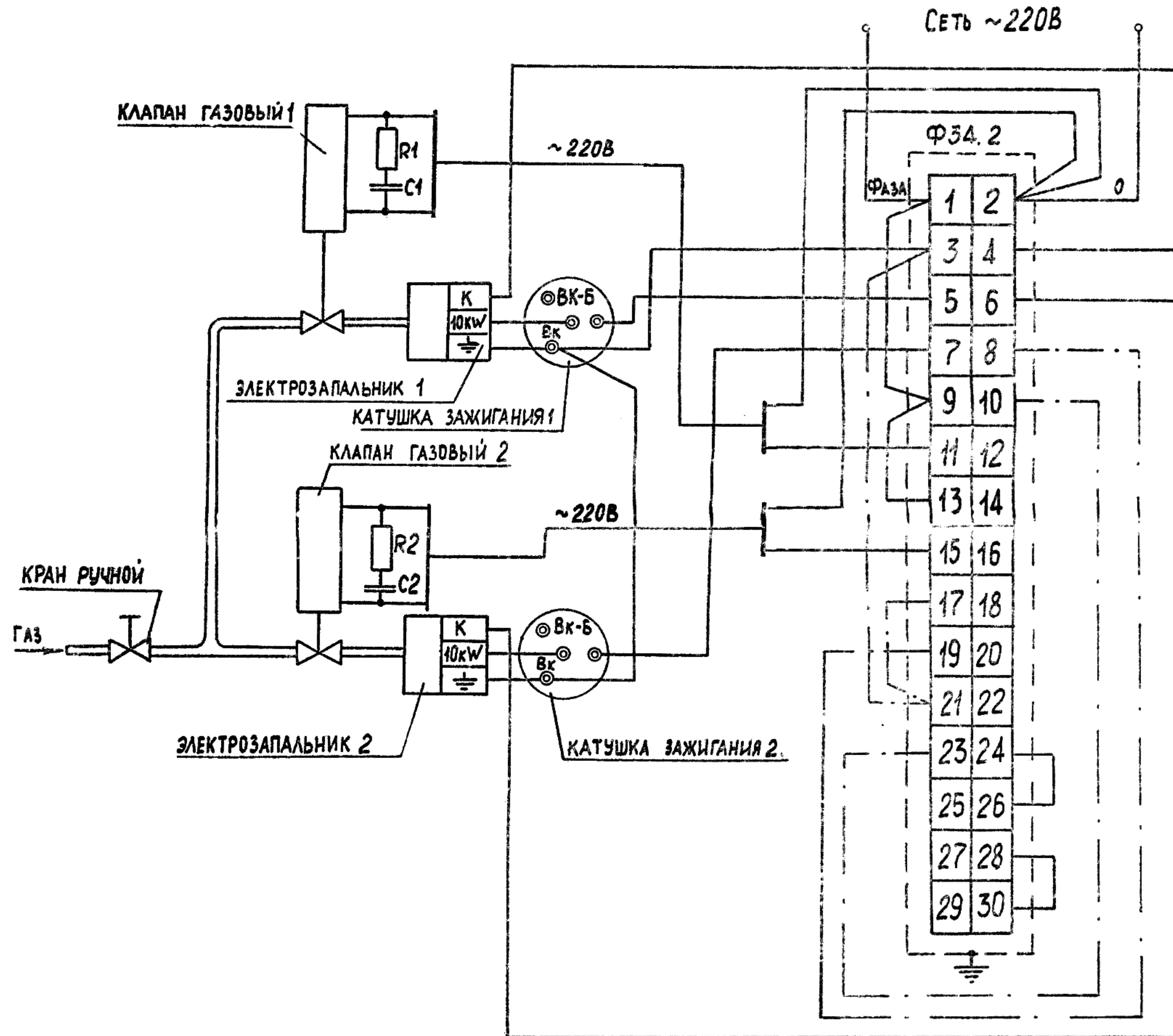


ПОДКЛЮЧЕНИЕ ДЕТЕКТИРУЮЩИХ ДАТЧИКОВ ПЛАМЕНИ



1. ПРИМЕНЕНИЕ ФОТОДАТЧИКА ФД НЕ ДОПУСКАЕТСЯ ДЛЯ КОНТРОЛЯ ПЛАМЕНИ В КАМЕРАХ, ИМЕЮЩИХ СВЕЯЩИЕСЯ ПОВЕРХНОСТИ И ИЗЛУЧЕНИЕ ОТ РАСКАЛЕННОЙ ОБМУРОВКИ.
2. К ПРИБОРУ Ф34.2 ДОПУСКАЕТСЯ ПОДКЛЮЧЕНИЕ ОДНОГО ИЛИ ДВУХ ДАТЧИКОВ ПЛАМЕНИ В ЛЮБОМ СОЧЕТАНИИ.
3. ДЛЯ ДИСТАНЦИОННОГО ВКЛЮЧЕНИЯ РЕЛЕ К2, К3 ЗАМЫКАЮТСЯ МЕЖДУ СОБОЙ КЛЕММЫ 8 И 3, 10 И 3 СООТВЕТСТВЕННО. ДЛЯ ДИСТАНЦИОННОГО РОЗЖИГА ПО 1 КАНАЛУ И ПО 2 КАНАЛУ ЗАМЫКАЮТСЯ МЕЖДУ СОБОЙ КЛЕММЫ 12 И 22, 16 И 27 СООТВЕТСТВЕННО.
4. СТАБИЛИТРОН VD1 ТИПА Д814Г УСТАНАВЛИВАЕТСЯ ВНЕ ПРИБОРА Ф34.2 ДЛЯ ДИСТАНЦИОННОГО ВКЛЮЧЕНИЯ РОЗЖИГА 2 КАНАЛА ТОЛЬКО, КОГДА К КЛЕММЕ 16 НЕ ПОДКЛЮЧЕН ЧАСТОТНЫЙ ДАТЧИК.
5. РЕЗИСТОРЫ R1, R2 - МАТ-0,5-12кОм ± 10% УСТАНАВЛИВАЮТСЯ ВНЕ ПРИБОРА Ф34.2 ПРИ ПОДКЛЮЧЕНИИ УЛЬТРАФИОЛЕТОВЫХ ДАТЧИКОВ.
6. В ПРИБОРЕ Ф34.2 УСТАНОВЛЕНЫ РЕЛЕ К1, К4 ТИПА РЭС-22 РФА.523.023-07 И РЕЛЕ К2, К3 ТИПА РП21-003-УХЛЧ, 24В.
7. ИНДУКТИВНЫЕ НАГРУЗКИ, ПОДКЛЮЧАЕМЫЕ К КЛЕММАМ 9-14, 13-15, 17-19, 21-23, ДОЛЖНЫ ШУНТИРОВАТЬСЯ RC-ЦЕПЯМИ ИЗ ПОСЛЕДОВАТЕЛЬНО СОЕДИНЕННЫХ РЕЗИСТОРА МАТ-1-360 Ом ± 10% И КОНДЕНСАТОРА МБМ-1000-01 нкФ ± 10%.

ПОДКЛЮЧЕНИЕ ПРИБОРА Ф34.2 В СХЕМЕ РОЗЖИГА ДВУХ ЗАПАЛЬНЫХ УСТРОЙСТВ



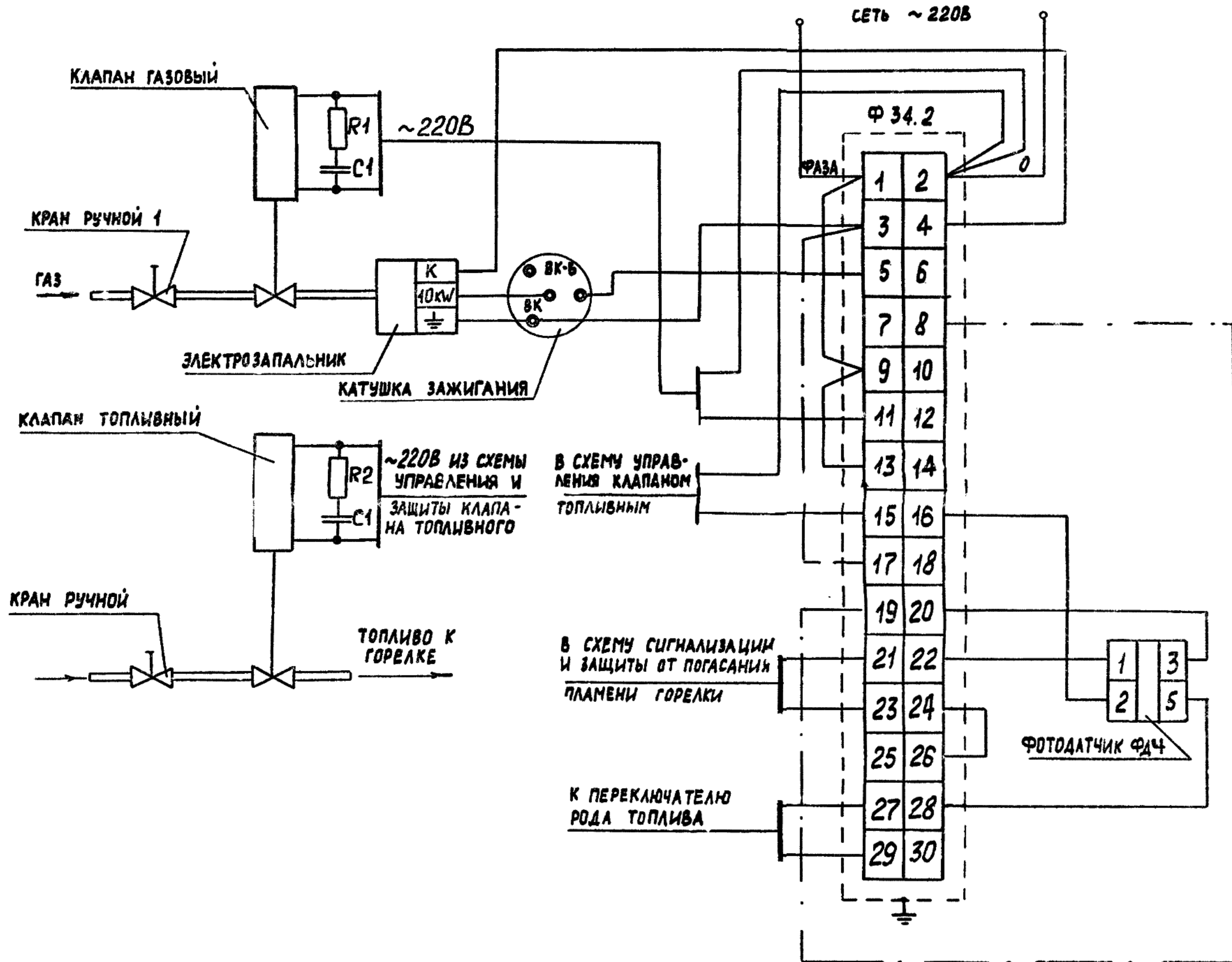
ПЕРЕМЫЧКИ, ПОКАЗАННЫЕ ШТРИХ-ПУНКТИРОМ, МОГУТ БЫТЬ УСТАНОВЛЕНЫ ДЛЯ УДЕРЖАНИЯ ПРИ НАЛИЧИИ ПЛАМЕНИ КЛАПАНОВ ГАЗОВЫХ В ОТКРЫТОМ СОСТОЯНИИ ПОСЛЕ ОКОНЧАНИЯ ВЫДЕРЖКИ ВРЕМЕНИ $T_{ср}$ ($T_{ср} \approx 150с$).

ПЕРЕМЫЧКИ МЕЖДУ КЛЕММАМИ 3-17 И 19-8 КОММУТИРУЮТ ЦЕПЬ УПРАВЛЕНИЯ 1 КЛАПАНОМ; ПЕРЕМЫЧКИ 3-21 И 23-10 - ЦЕПЬ УПРАВЛЕНИЯ 2 КЛАПАНОМ.

R_1, R_2 - РЕЗИСТОР МЛТ-1-360 $0m \pm 10\%$
 C_1, C_2 - КОНДЕНСАТОР МБМ-1000-01мкФ $\pm 10\%$.

Рис. 7.

ПОДКЛЮЧЕНИЕ ПРИБОРА Ф34.2 В СХЕМЕ РОЗЖИГА ЗАПАЛЬНИКА И ГОРЕЛКИ



1. Дистанционное включение розжига запальника (1 канала) может быть осуществлено коммутацией клемм 12 и 22.
2. Переключки, показанные штрих-пунктиром, могут быть установлены для удержания клапана газового (запальника) во включенном состоянии при наличии пламени запальника (на время, большее $T_{ср}$. ($T_{ср} \approx 150 \text{ с}$)).
3. R1, R2 - РЕЗИСТОР
МЛТ-1-360 Ом $\pm 10\%$
C1, C2 - КОНДЕНСАТОР
МБМ-1000-01мкФ $\pm 10\%$

Рис. 8

СХЕМА ПРОВЕРКИ ПРИБОРА Ф34.2

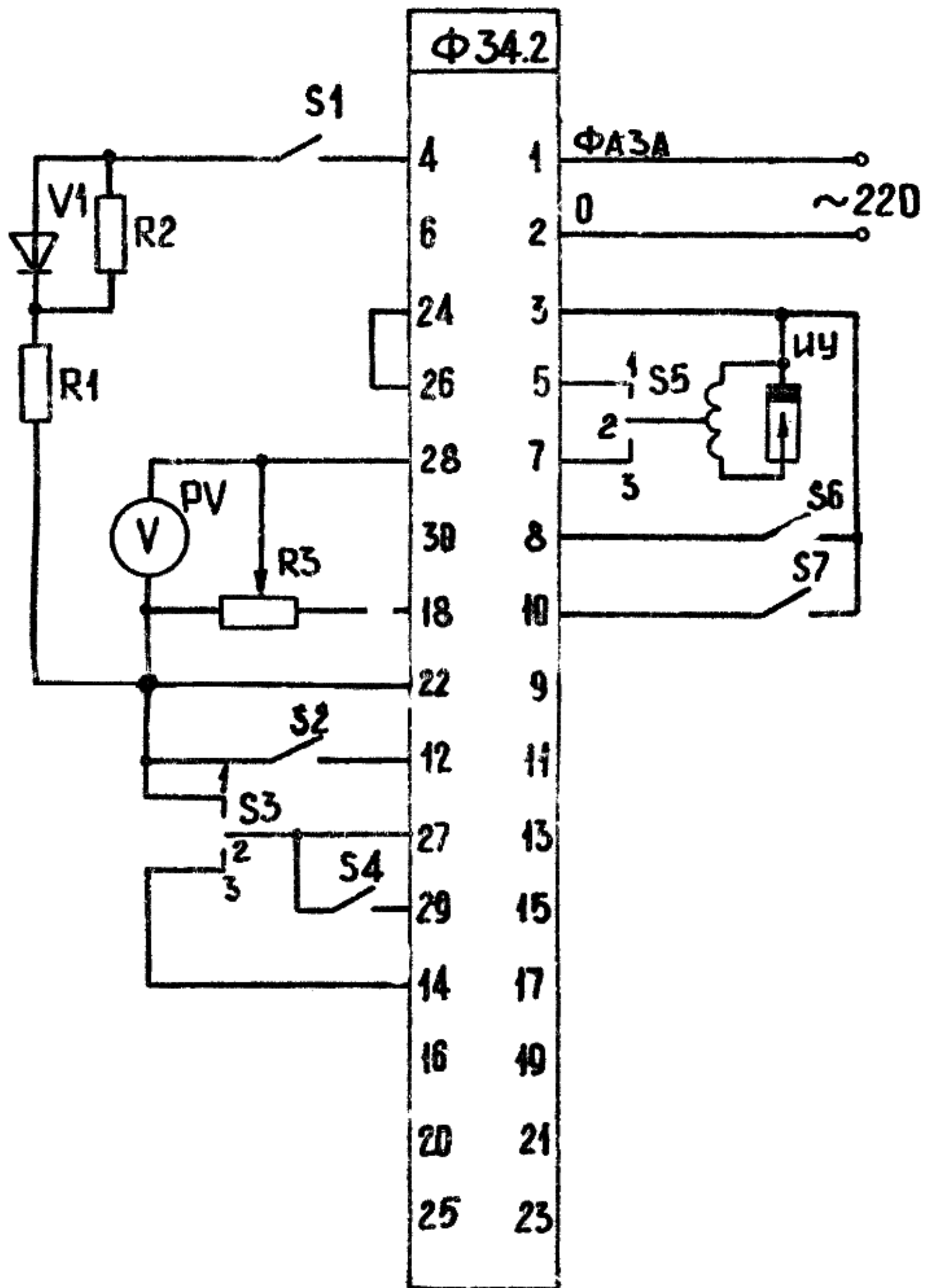


Рис.9